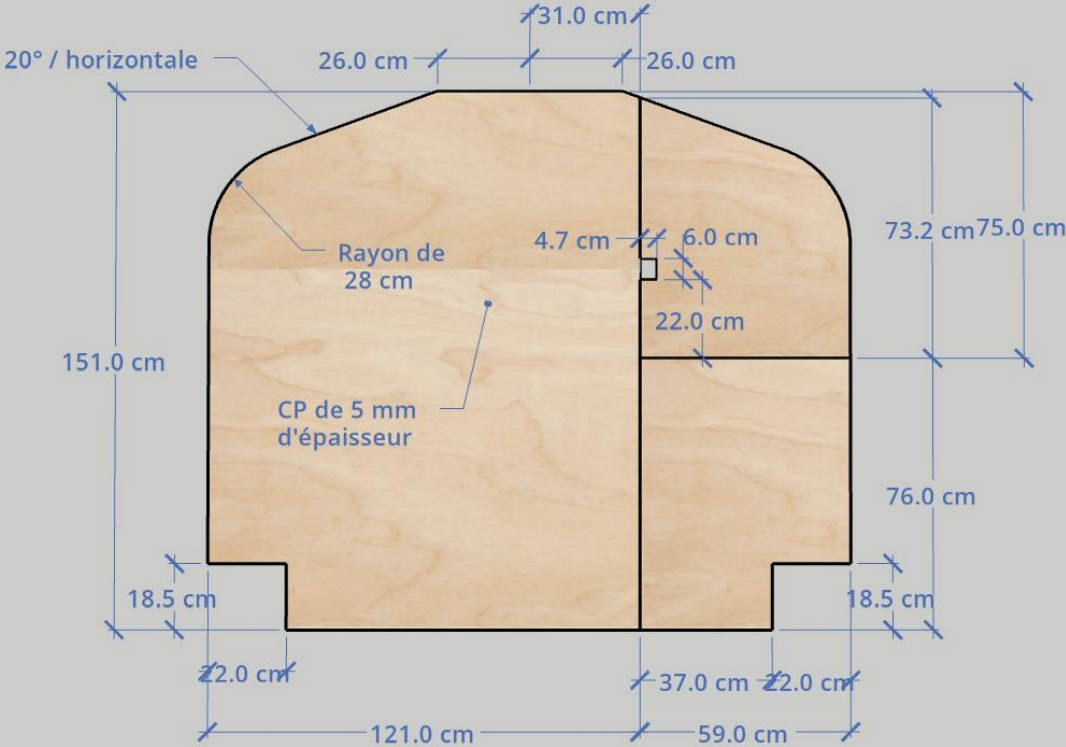
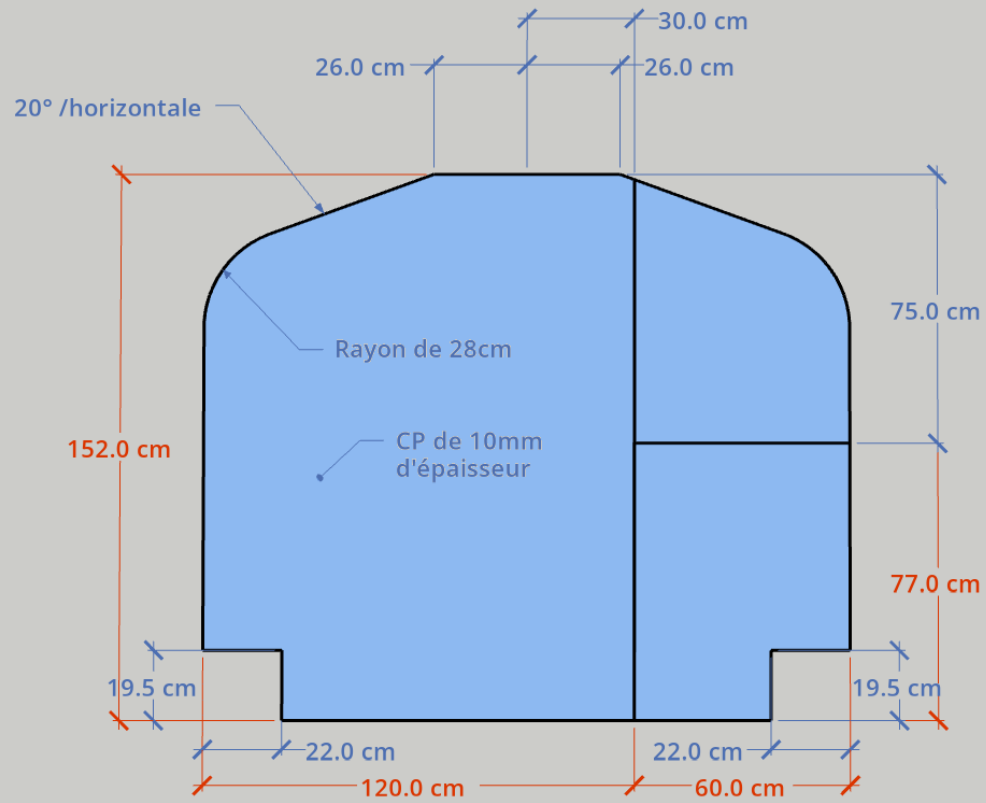


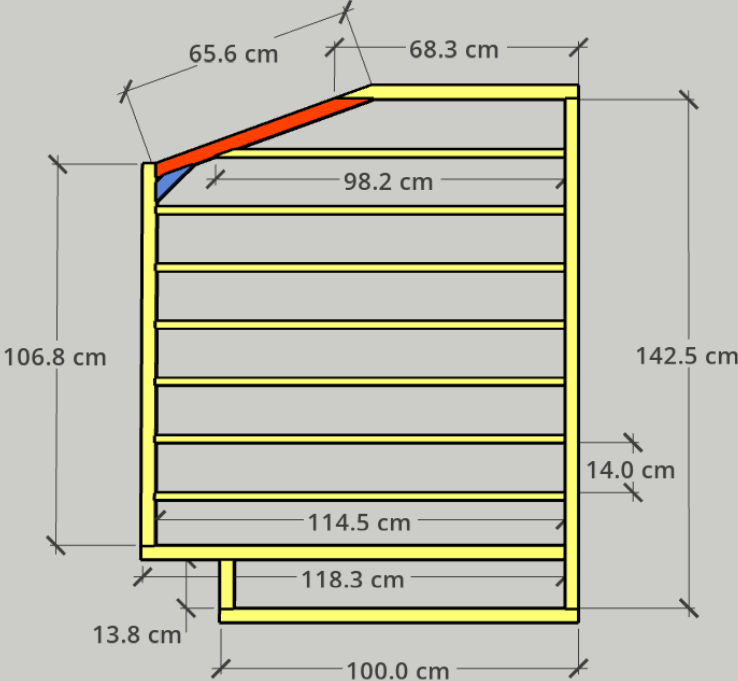
Plancher inférieur CP 5mm



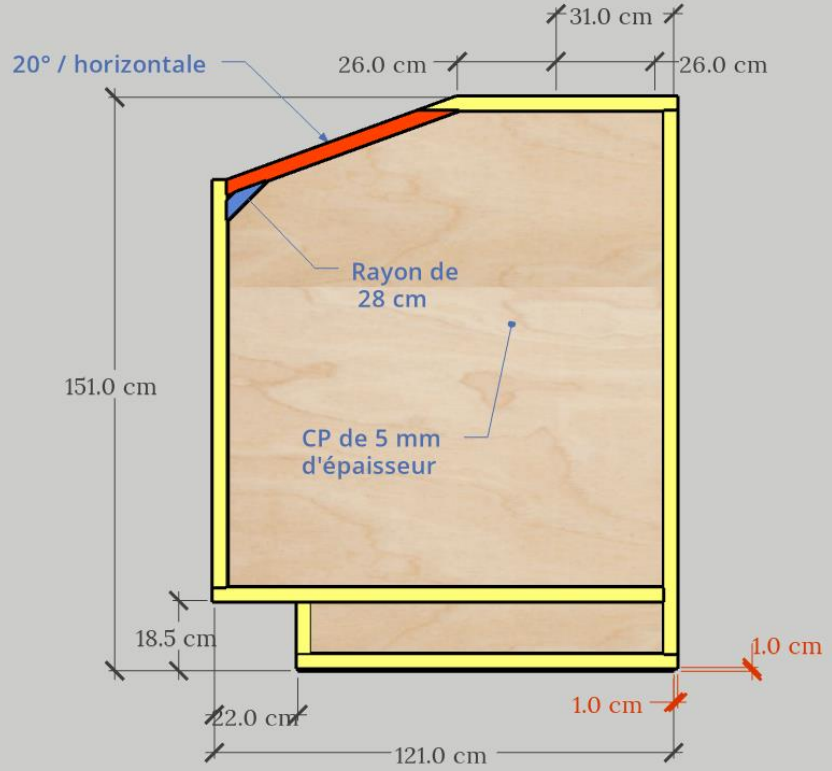
Plancher supérieur CP 10mm

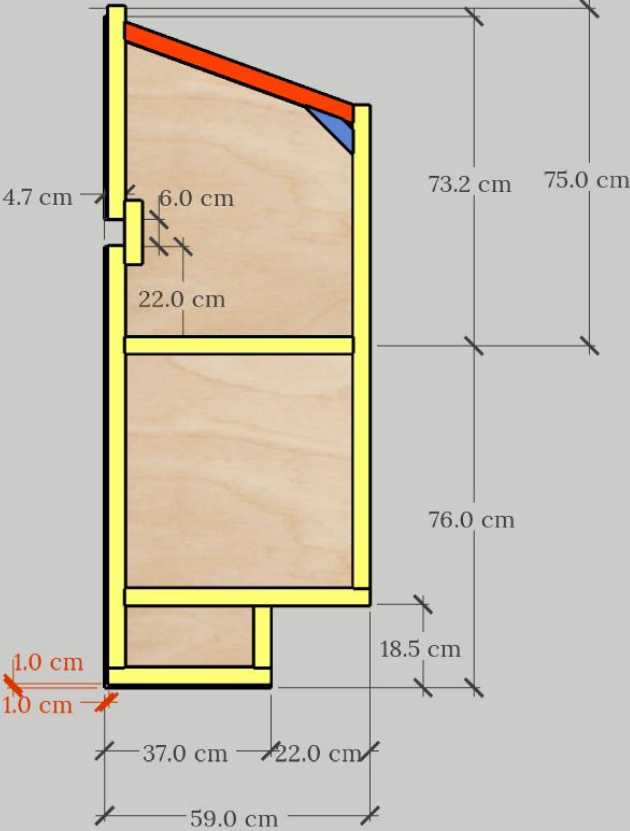


Cadre gauche



Plancher inférieur CP 5mm





Débit des chevrons de cadre

N° Morceau	Longueur Morceau	Longueur Utilisée	Chute	Longueur Barre	N° de Barre	Nombre total de barres utilisées	6
Morceau n° 01-01	68,3	68,3	171,4	240			
Morceau n° 01-02	65,6	134,2	105,5	240		Cadre gauche	
Morceau n° 01-03	13,8	148,3	91,4	240		Cadre droit	
Morceau n° 01-04	47	195,6	44,1	240		Cadre bas	
Morceau n° 01-05	14	209,9	29,8	240			
Morceau n° 01-06	13,8	224	15,7	240			
					Barre n° 1		
Morceau n° 02-01	106,8	106,8	132,9	240			
Morceau n° 02-02	118,3	225,4	14,3	240			
					Barre n° 2		
Morceau n° 03-01	100	100	139,7	240			
Morceau n° 03-02	93,2	193,5	46,2	240			
Morceau n° 03-03	36	229,8	9,9	240			
					Barre n° 3		
Morceau n° 04-01	142,5	142,5	97,2	240			
Morceau n° 04-02	54,3	197,1	42,6	240			
					Barre n° 4		
Morceau n° 05-01	50,5	50,5	189,2	240			
Morceau n° 05-02	106,8	157,6	82,1	240			
Morceau n° 05-03	55,3	213,2	26,5	240			
					Barre n° 5		
Morceau n° 06-01	136	136	103,7	240			
					Barre n° 6		

Débit des lattes

N° Morceau	Longueur Morceau	Longueur Utilisée	Chute	Longueur Barre	N° de Barre	Nombre total de barres utilisées	5
Morceau n° 01-01	114,5	114,5	125,2	240			
Morceau n° 01-02	114,5	229,3	10,4	240		Cadre gauche	
					Barre n° 1	Cadre droit	
Morceau n° 02-01	114,5	114,5	125,2	240			
Morceau n° 02-02	114,5	229,3	10,4	240			
					Barre n° 2		
Morceau n° 03-01	114,5	114,5	125,2	240			
Morceau n° 03-02	114,5	229,3	10,4	240			
					Barre n° 3		
Morceau n° 04-01	98,3	98,3	141,4	240			
Morceau n° 04-02	50,5	149,1	90,6	240			
Morceau n° 04-03	50,5	199,9	39,8	240			
					Barre n° 4		
Morceau n° 05-01	50,5	50,5	189,2	240			
Morceau n° 05-02	50,5	101,3	138,4	240			
Morceau n° 05-03	50,5	152,1	87,6	240			
Morceau n° 05-04	44,8	197,2	42,5	240			
					Barre n° 5		

